



WO QUALITÄT
ZU HAUSE IST

stein[®]
AUTOMATION

**TRANSFER AUF DEN
PUNKT GEBRACHT**

Wie transportiere ich kleine
Losgrößen wirtschaftlich?

Wie kann ich meine Produktions-
prozesse flexibel gestalten?

Wie intelligent ist meine Montage?

IHR WEG IST UNSER ZIEL

Unsere Leidenschaft und Stärke sind Transfersysteme für die Montage. Die Werkstücke unserer Kunden wollen wir so intelligent, sorgfältig und sicher wie möglich durch die Montage begleiten.

Die von uns entwickelten Systeme zeichnen Modularität, Kompaktheit und absolute Verlässlichkeit aus. Unsere Logistik erfüllt die Ansprüche der industriellen Fertigung 4.0. Vernetzte Produktionsanlagen werden mittels intelligenter RFID-Technologie gezielt geführt.

Alle Systeme von STEIN haben eines gemeinsam: sie garantieren unseren Kunden höchste Qualität für ihre Produktion. Für unterschiedliche Ansprüche steht unsere bewährte Technik in verschiedenen Formen zur Verfügung.

Herzlich willkommen bei STEIN. Entdecken Sie unser Unternehmen und unsere Produkte!

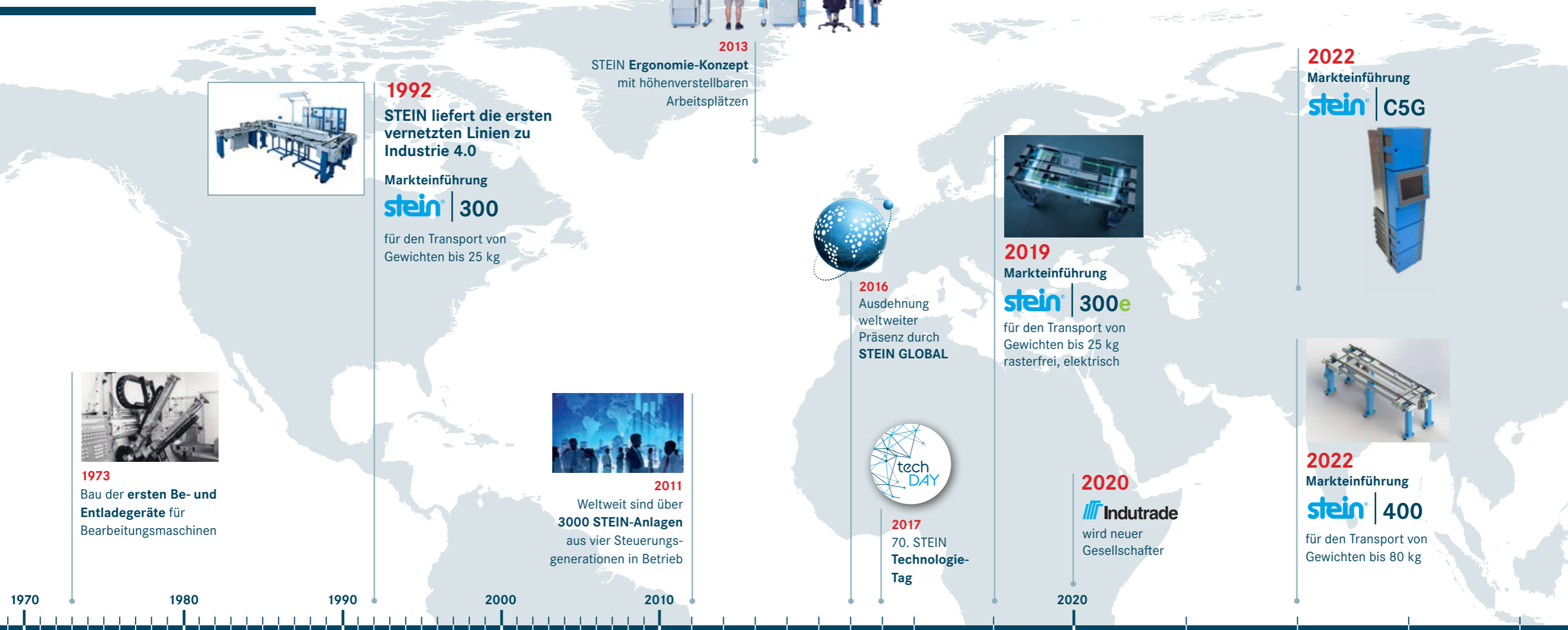
Jürgen Noailles



„STEIN AUTOMATION ist ein innovatives Unternehmen mit Herzblut. Täglich spürt man die Leidenschaft der Mitarbeiter. Die Philosophie, mit Standardisierung in der Mechanik sowie auch in der SPS erfolgreich zu sein, begeistert mich jeden Tag.“

Jürgen Noailles, Geschäftsführer

MIT GUTER TRADITION VORAN



1970 1980 1990 2000 2010 2020

1969
Gründung durch Josef Stein,
Herstellung von Werkzeugen
für Traub-Drehmaschinen



1987
Bau der **ersten Doppel-**
gurtbandanlage in Lizenz



1973
Bau der **ersten Be- und**
Entladegeräte für
Bearbeitungsmaschinen



1992
STEIN liefert die ersten
vernetzten Linien zu
Industrie 4.0

Markteinführung
stein | 300

für den Transport von
Gewichten bis 25 kg



2011
Weltweit sind über
3000 STEIN-Anlagen
aus vier Steuerungs-
generationen in Betrieb



2008
Markteinführung
SOFTMOVE
TRANSPORT MARKE STEIN



2013
STEIN **Ergonomie-Konzept**
mit höhenverstellbaren
Arbeitsplätzen



2016
Ausdehnung
weltweiter
Präsenz durch
STEIN GLOBAL



2017
70. STEIN
Technologie-
Tag

2015
Neuer
Geschäftsführer
Jürgen Noailles



2019
Markteinführung
stein | 300e

für den Transport von
Gewichten bis 25 kg
rasterfrei, elektrisch

2020
Indutrade
wird neuer
Gesellschafter



2021
3800 STEIN-
Anlagen sind
weltweit
in Betrieb

2019
50
JAHRE **stein**
AUTOMATION

2022
Markteinführung
stein | C5G



2022
Markteinführung
stein | 400
für den Transport von
Gewichten bis 80 kg



2023
Markteinführung
stein | link
für den Transport von
Gewichten bis 80 kg

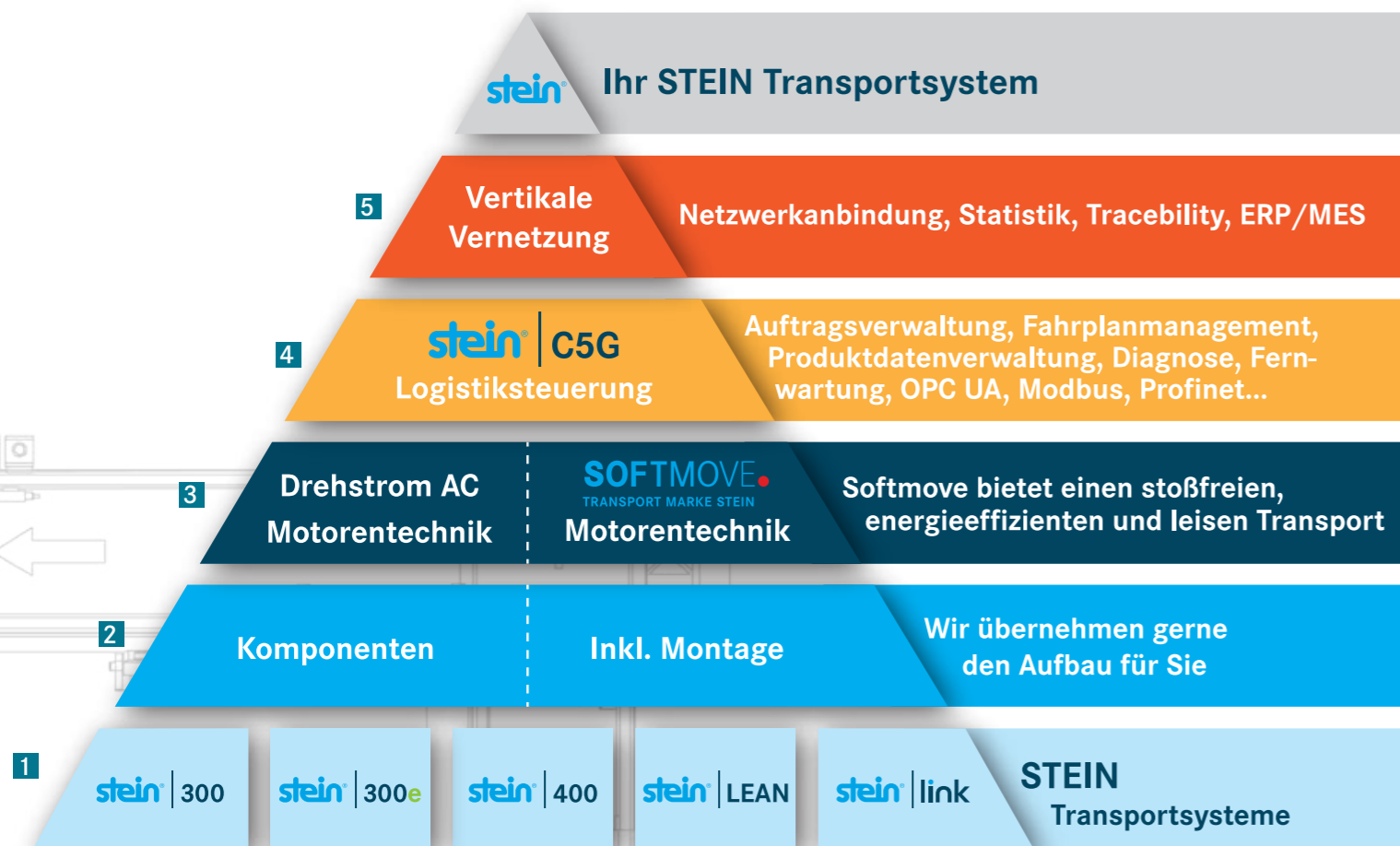
WOMIT WERKSTÜCKE GUT ANKOMMEN

Unsere Leidenschaft gilt Systemen, die Werkstücke dort hinbringen, wo sie in der Montage sein müssen. Zielgenau, sicher und perfekt auf jeden Arbeitsschritt und -platz abgestimmt. Denn wir wissen, dass ein guter systeminterner Materialfluss der Puls eines erfolgreichen Prozesses ist.

Um diese Systeme jedoch erfolgreich weiterentwickeln zu können, ist neben erworbenem Wissen auch ständiges Lernen notwendig. Diese Lernprozesse gestalten wir gemeinsam mit unseren Kunden und deren Prozessen und Produkten. So kennen wir stets die Anforderungen unserer Kunden und können uns mit unseren Lösungswegen daran orientieren.



KEINE ZEIT?
Wir übernehmen gerne Ihre Montage. Statt einzelne Komponenten können Sie auch ein montiertes System anfordern.



STEIN PRODUKTÜBERSICHT:

1	Wählen Sie Ihr System	<input checked="" type="checkbox"/> STEIN 300 bis 25 kg 160 bis 400 mm* rasterfrei pneumatik	<input type="checkbox"/> STEIN 300e bis 25 kg 160 bis 400 mm* rasterfrei elektrisch	<input type="checkbox"/> STEIN 400 bis 80 kg 240 bis 1500 mm* rasterfrei
		<input type="checkbox"/> STEIN link bis 80 kg 230 bis 550 mm* bis 50m/min.	<input type="checkbox"/> STEIN LEAN	
2	Montage	<input type="checkbox"/> Komponenten	<input checked="" type="checkbox"/> inkl. Montage	
3	Motorentechnik	<input checked="" type="checkbox"/> Softmove EC	<input type="checkbox"/> Drehstrom AC	
4	Steuerung	<input checked="" type="checkbox"/> STEIN CONTROL		
5	Vernetzung	<input type="checkbox"/> Vertikale Vernetzung		

* Sondermaße auf Anfrage

So könnte Ihr STEIN Transportsystem aussehen!

LOGISTIK FÜR DIE INDUSTRIE VON MORGEN

In der Logistik hat STEIN einen Grundstein für die Industrie 4.0 gelegt, die seit 1992 sehr stark unser Portfolio prägt.

Mit unserer Logistiksteuerung vertreiben wir seit 1992 unsere langjährige Logistik- und Datenverarbeitungserfahrung am Markt. Vernetzte Produktionsanlagen werden intelligent über RFID-Technologie gesteuert.

Im Zeitalter von Industrie 4.0 verändert sich die Produktion Schritt für Schritt. Schlagwörter wie Losgröße 1, Variantenvielfalt, Vernetzung, prozessorientierte Produktionsabläufe sind wichtige Anforderungen, die ein Transfer in Zukunft erfüllen muss.

Wichtig ist dabei, Prozesse bei ihrer Umstellung von Beginn an ganzheitlich zu betrachten. STEIN hat hier bereits viele Lösungen umgesetzt und arbeitet an weiteren.

Mit der Logistiksteuerung STEIN CONTROL 5G können alle Systeme der STEIN Automation ausgestattet werden (300, 300e, 400 und das STEIN link).

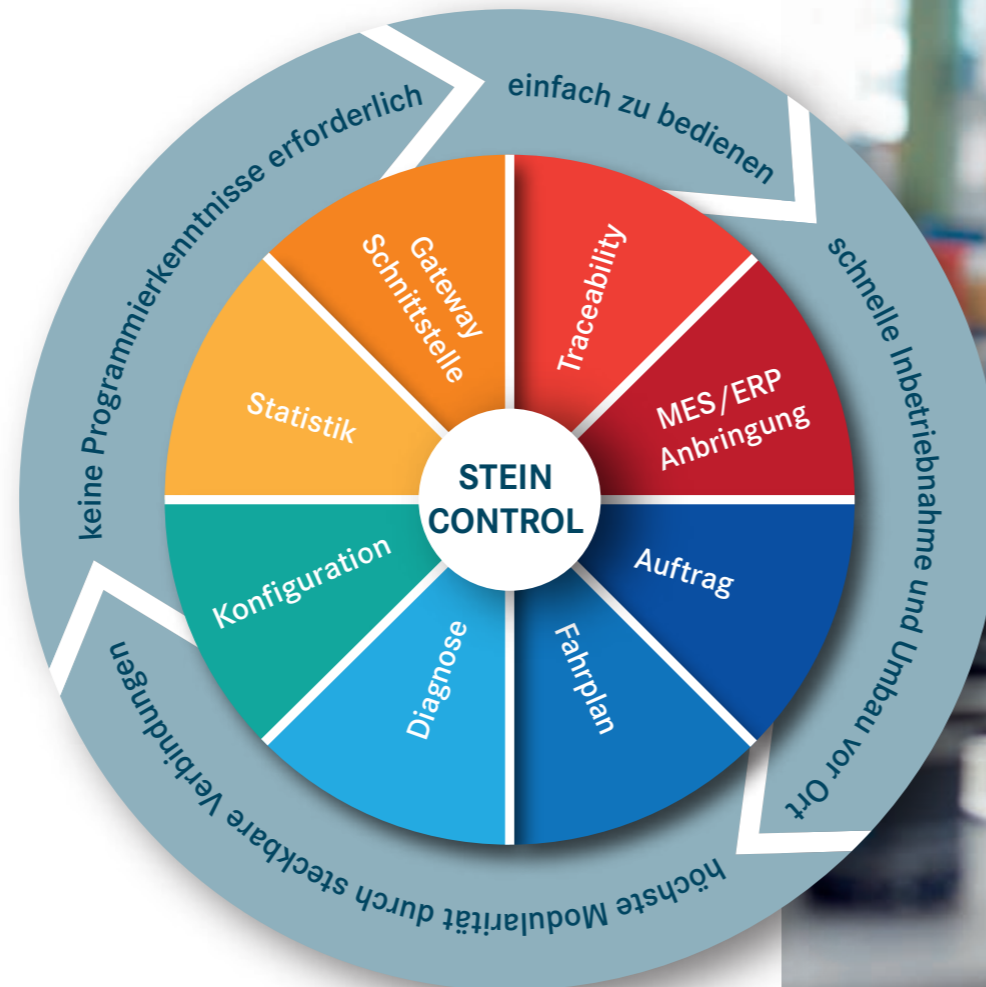
FLEXIBEL, AUCH BEI KURZEN LIEFERTERMINEN

Kurze Liefertermine werden immer wichtiger, Kaufentscheidungen werden oft auf den letzten möglichen Termin verzögert, damit die Liquidität im Hause bleibt. Hier sind wir durch unseren Baukasten in der Mechanik und Software sehr gutgestellt.

- Komponenten erhalten Sie innerhalb von 4 bis 6 Wochen
- Zusammen mit STEIN Control liefern wir Komplettlösungen in 12 bis 14 Wochen



In der Produktion zählt jede Sekunde - genau deswegen muss eine gute **Steuerung** auch auf zukünftige Momente vorbereitet sein.



EINFACH, AUCH AN SPEZIELLE ANFORDERUNGEN ANPASSBAR

STEIN CONTROL leistet Großes und ist dabei absolut transparent und einfach in der Handhabung. Nach einer kurzen Einführung kann damit jeder Fahrpläne für unterschiedliche Produktvarianten zuordnen.

- Aufträge und Fahrpläne, auch für Produktvarianten, sind **einfach konfigurierbar**
- Sie arbeiten mit Standards!



EFFIZIENT, AUCH BEI KLEINEN LOSGRÖSSEN

Mit unseren Anlagen und Systemen ist der Materialfluss so zu steuern, dass sich der Werkstückträger seinen Weg intelligent sucht. STEIN CONTROL garantiert, dass der Materialfluss und die Datenverwaltung im Produktionsprozess so rentabel wie möglich ablaufen, auch bei kleinen Produktionseinheiten.

- ERP-Anbindung
- Losgröße 1 und Mixproduktion
- Industrie Schnittstelle (OPC UA, Modbus...)



Intelligente Werkstückträger übermitteln die unverwechselbare Identität jedes Werkstücks an die jeweilige Station.



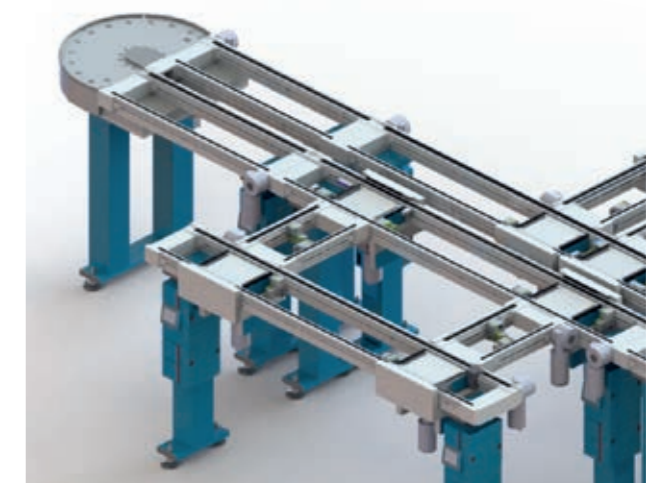
Ein **einfach konfigurierbarer Fahrplan** sorgt für sicheren Transport.



STEIN CONTROL 5G

C5G ist eine von STEIN selbstentwickelte Steuerungshardware basierend auf Codesys und strukturierten Text.

- Fakts:
- 5 Schnittstellen Slots für Standard Industrieschnittstellen
 - Hohe Übertragungsrate von bis zu 1.400 Bytes
 - Ausgereifte Visualisierung (Auftragsverwaltung, Diagnose, Konfiguration)



GEMEINSAM ZUKUNTSFÄHIGE PROZESSE GENERIEREN

Gute Planung steht für Erfolg. Deshalb erarbeiten unsere Mitarbeiter zusammen mit unseren Kunden zunächst ganz genau, auf welche Details es im jeweiligen Transferprozess ankommt.

Schließlich hat jeder Produktionsprozess seinen individuellen Charakter. Auf diesen genau einzugehen, ist uns ein wichtiges Anliegen.

AKTIVES NETWORKING UND WISSENSAUSTAUSCH BEI DEN STEIN TECHNOLOGIE TAGEN

Der Erfolg von STEIN beruht auf partnerschaftlichem Agieren mit unseren Kunden, Lieferanten und Partnern. Hiervon wollen wir auch unser Netzwerk profitieren lassen und veranstalten STEIN Technologie Tage, an denen Wissen und Erfahrungen in einer angenehmen Atmosphäre ausgetauscht werden.

IDEEN WERDEN WIRKLICHKEIT



PLANUNG, KONZEPT UND BERATUNG

Die langjährige Logistikerfahrung von STEIN in der Montage und die Produktionskompetenz unserer Kunden ergeben ein ausgefeiltes Montagekonzept. Durch die Planung in Modulen können wir in sehr kurzer Zeit Planungssicherheit anhand eines detaillierten Angebotes inklusive verbindlicher Terminierung geben.



PROJEKTIERUNG, KONFIGURATION UND REALISIERUNG

Für jedes spezifische Transfersystem werden die standardisierten individuellen Layouts erstellt. Aufgrund der mitwachsenden Baugruppen sind die Konstruktionen direkt greifbar und schnell und effizient umsetzbar. Parallel zu diesem mechanischen Aufbau werden die Schnittstellen generiert und die Anlage konfiguriert.



SERVICE UND SUPPORT ÜBER ALLE STEUERUNGSGENERATIONEN

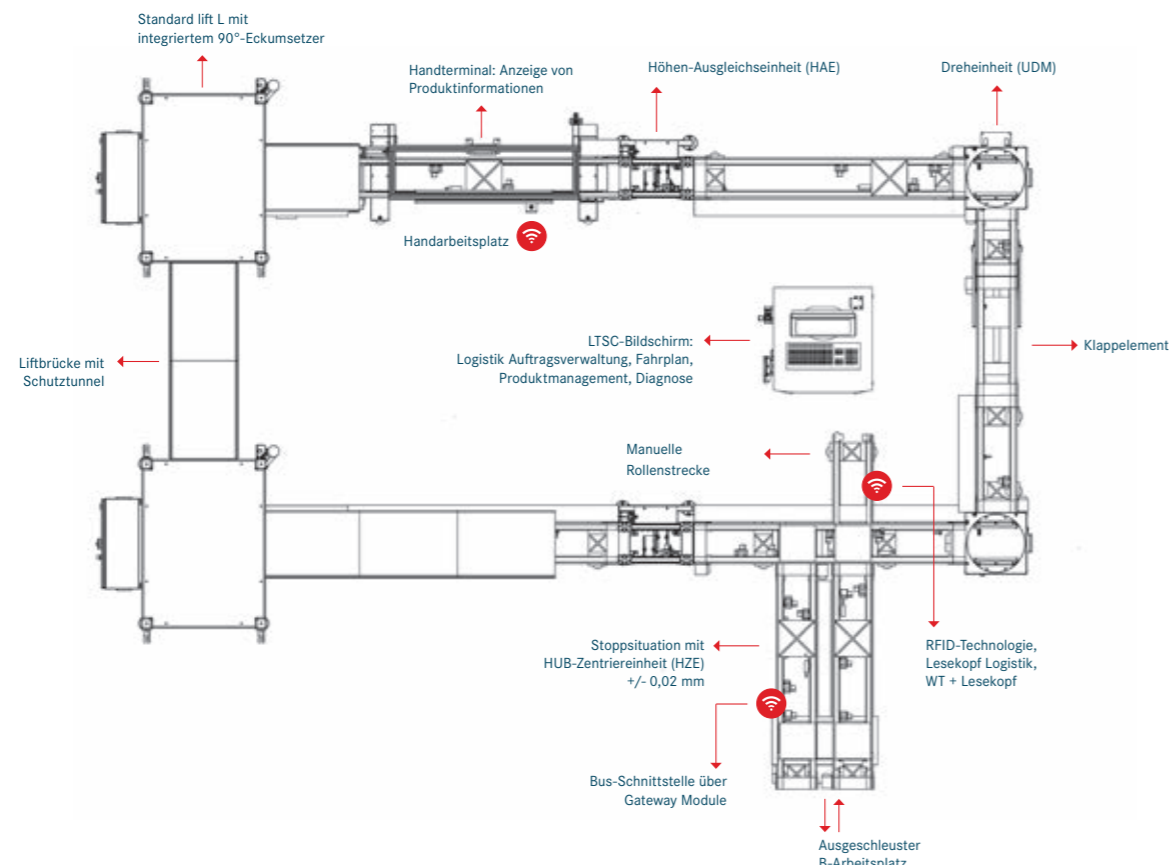
Aufgrund der Standardisierung können alle gelieferten Linien in den unterschiedlichen Generationen dauerhaft mit kompetentem Support begleitet werden. STEIN unterstützt die Anwender zuverlässig vor Ort oder per Fernwartung. Die einfache Handhabung wird in Servicevideos verständlich dargestellt.



STEIN 300: LEBENSADER DER MONTAGE

In über 3800 Montagehallen hat STEIN 300 einen festen Platz. Bei unterschiedlichsten Kunden und in verschiedensten Ausführungen. Vom einfachen Umlauf bis hin zur

Anbindung an ERP oder Traceability-Funktionalität wird jede Anlage individuell für unsere Kunden aus einem Standardbaukasten gefertigt.



AUSFÜHRUNG NACH WUNSCH

Wie weit wir sie bei ihrem Einsatz des STEIN 300 begleiten, entscheiden unsere Kunden selbst. Dabei gibt es drei Möglichkeiten. Wir liefern auf Wunsch die einzelnen Komponenten des STEIN 300, so dass der Kunde Konfiguration und Montage selbst ausführen kann. Ebenso kann ein

Komplettsystem mit Montage durch STEIN, aber ohne integrierte Steuerung bestellt werden. Die dritte Option ist die Bereitstellung eines vollständigen STEIN 300 mit Steuerung – die ideale All-Inclusive-Variante für Kunden, bei denen schnelle Einsatzbereitschaft zählt.

SIE WÄHLEN IHRE IDEALE LÖSUNG.

1

STEIN KOMponentEN

STEIN 300 mit einzelnen Komponenten ist die Basis erfolgreicher Produktion. Damit der Kunde bei Realisierung seiner Anlagen eigene Wege gehen kann, sind im „Baukasten“ alle Komponenten und deren Daten einzeln verfügbar. Anlagenplaner und Konstrukteure können diese abrufen und individuelle Lösungen mit allen Möglichkeiten der STEIN-Technik erstellen.

2

STEIN INKL. MONTAGE

Wer statt einzelner Komponenten ein montiertes System anfordern möchte, ist mit der Bestellung des STEIN 300 INKL. MONTAGE gut beraten. Versierte Planer können ein System selbst konfigurieren, während STEIN die Montage der Einzelkomponenten übernimmt und das System quasi schlüsselfertig ausliefert. Die Steuerung per Soft- und Hardware bleibt den Kunden überlassen.

3

STEIN CONTROL-PAKET

Das vollständige System zur zentralen Verwaltung und Steuerung ist schnell einsatzbereit. Mit dem STEIN 300 INKL. MONTAGE und ausgestattet mit integrierter Anlagen-Steuerung STEIN CONTROL kann der Prozess gelenkt und überwacht werden. Mit wenigen Mausklicks werden einzelne Aufträge und ganze Produktionsfahrpläne erstellt und Prozesse konfiguriert.

Neben dem Thema Vernetzung treibt STEIN auch mechanische Innovationen voran. Dabei spielt das Thema Ergonomie eine sehr wichtige Rolle. Der Werker kann an unseren Systemen frei entscheiden, ob er im Sitzen oder Stehen arbeiten möchte. Die Bandhöhe passt sich automatisch den Anforderungen an.

SOFTMOVE – LEISE

Durch die sanfte Ansteuerung der Motoren wird die Geräuschentwicklung drastisch reduziert. Werkstückträger fahren nicht hart aufeinander. Riemen schleifen nicht durch. Das Ergebnis ist ein leises energieeffizientes Transfersystem, das wohltuend für die Gesundheit der Mitarbeiter ist.

KLAPPELEMENT – BEQUEM

Der freie Zugang in geschlossene Innenräume der Anlage ermöglicht Monteuren entspanntes und dadurch erfolgreicheres Arbeiten.

ANZEIGENTERMINAL – INFORMATIV

Das Produkt kommuniziert mit dem Werker. Dies unterstützt den Arbeitsprozess unmittelbar, zumal die Funktion auch als Navigator zur Verfügung steht.

STEIN CONTROL – SCHNELL

Mit wenigen Mausklicks werden einzelne Aufträge sowie ganze Produktionsfahrpläne erstellt. So können unsere Kunden ihre Prozesse sehr einfach konfigurieren, ohne programmieren zu müssen.

HÖHENVERSTELLBARER HANDARBEITSPLATZ – IDEAL

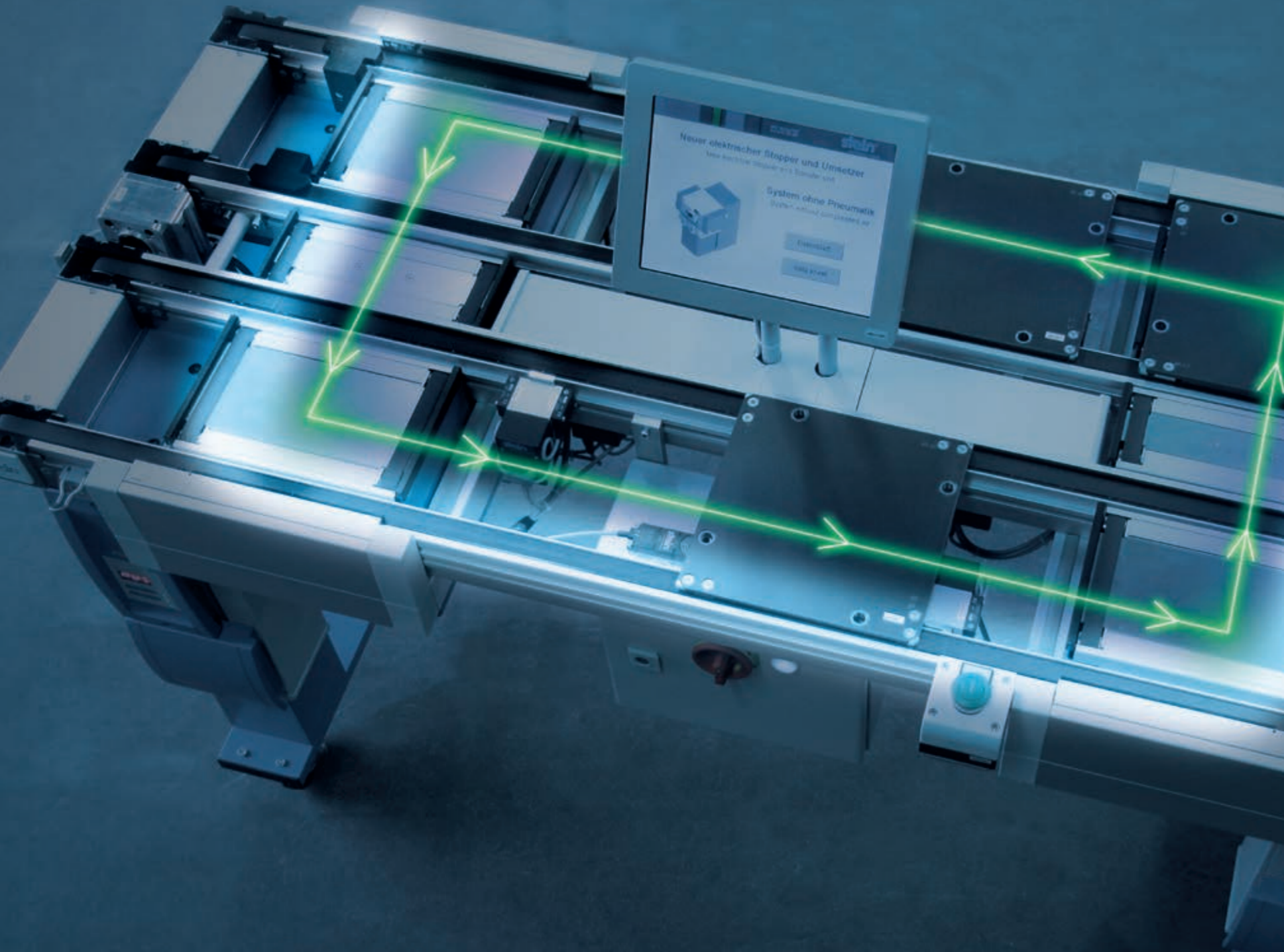
Jeder Mensch ist einzigartig und hat seine ideale Arbeitshöhe, die er bei STEIN frei wählen kann, um so entspannt die beste Leistung zu erbringen.



+ Sanft und leise werden die Werkstücke per Softmove bewegt

+ Flexibilität in der Arbeitshöhe





Den Trend zur Elektrifizierung unterstützt STEIN durch das STEIN 300^e das auf dem STEIN 300 aufbaut. Anstelle der Pneumatik werden die Stopper, Umsetzer oder Zentriereinrichtungen über elektrische Antriebe angesteuert. Dies ist gerade für den Reinraum von großem Vorteil. Als Nebeneffekt unterstützen Sie den grünen Daumen für Ihre Produktion.

STEIN CONTROL – SCHNELL

Mit wenigen Mausklicks werden einzelne Aufträge sowie ganze Produktionsfahrpläne erstellt. So können unsere Kunden ihre Prozesse sehr einfach konfigurieren, ohne programmieren zu müssen. Das STEIN 300^e kann mit der STEIN Steuerung C5G eingesetzt werden.

STATUS MELDUNGEN INKLUSIVE

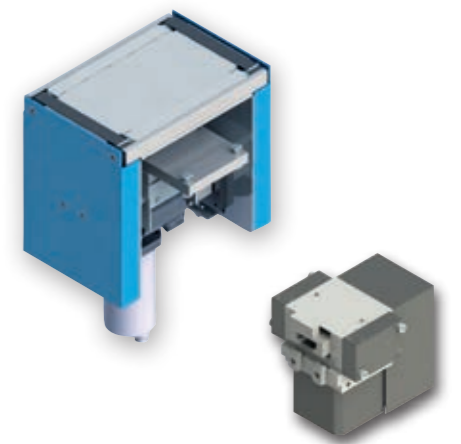
Wollten Sie schon immer wissen, wie der Status eines Stoppers, einer Zentriereinrichtung oder des Umsetzers ist, haben Sie mit STEIN 300^e erstmalig die Möglichkeit dies abzufragen.

EINSATZ IN REINRÄUMEN

Gepaart mit STEIN SOFTMOVE und der 300^e-Lösung ist ein Einsatz in Reinräume ISO 6 und 7 je nach Anwendung möglich.

TECHNISCHE DATEN:

- Werkstückträger-Größen: 160 x 160 mm - 400 x 400 mm, rasterfrei, weitere Größen auf Anfrage
- Max. Werkstückträger-Gesamtgewicht: 25 kg
Staulast / E-Stopper: max. 3 Werkstückträger
- Transportgeschwindigkeit: max. 21 m /min.
- Spannungsversorgung: 24V DC
- Stromaufnahme
Ruhestrom für E-Stopper, Umsetzer <0,1 A
Spitzenstrom: E-Stopper 1,0 A, Umsetzer 2,0 A
- Hublänge: E-Stopper 6 mm, Umsetzer 16 mm
- Hubzeit: E-Stopper 0,22 s
Umsetzer 0,4 s



STEIN 400: FÜR STARKE STÜCKE

Besonders schwere Aufgaben erfüllt das STEIN 400. Große Werkstücke mit bis zu 80 kg Gewicht befördert es mühelos und sicher durch den Produktionsprozess. Den schweren Teilen zum Trotz bleibt mit der bewährten STEIN CONTROL die Konfiguration und Kontrolle der Anlage weiterhin leicht.



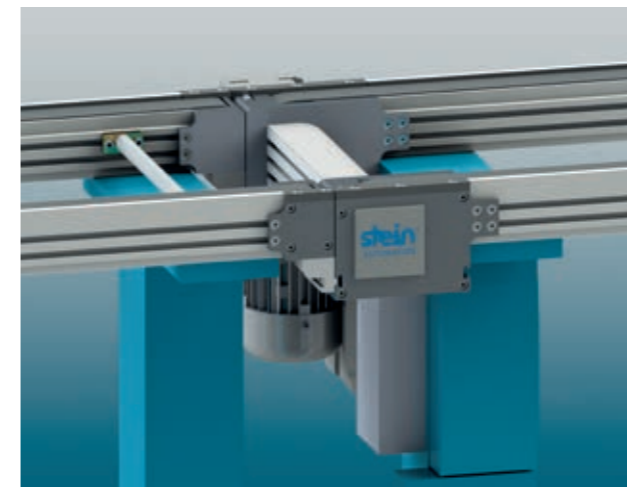
Bis zu **80 kg** einfach auf den Weg bringen

LEICHTER TRANSPORT DURCH STEIN SOFTMOVE

Ein sanfter, schneller und staufreier Transport wird mit intelligenten Gleichstrommotoren ermöglicht, die Werkstückträger selbst bewegen sich auf kugelgelagerten Rollen unterhalb der Riemen, sodass ihnen ihr hohes Gewicht nicht zum Nachteil wird.

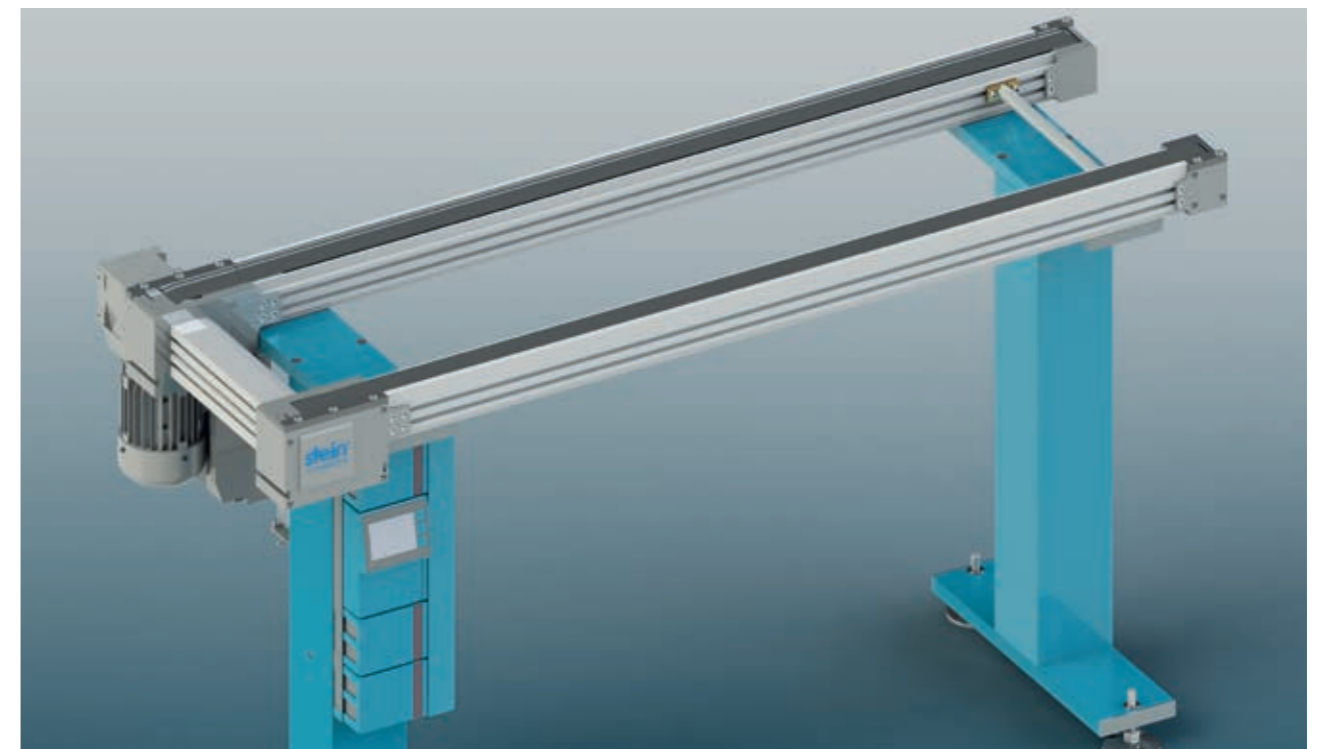
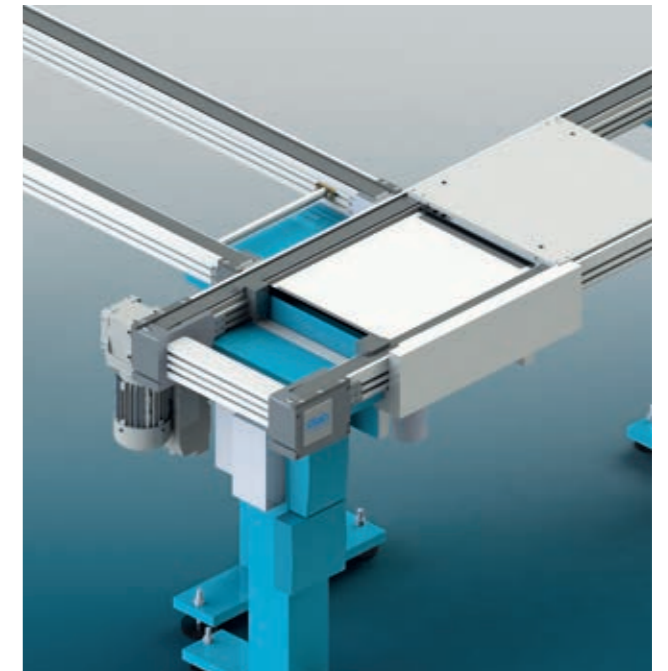
EFFIZIENT FÜR SCHWERE WERKSTÜCKE

Gerade diese effiziente und sichere Lösung begeistert die Anwender jeden Tag aufs Neue. Die Werkstückträger fahren mit der STEIN SOFTMOVE Technologie sanft aufeinander, somit werden Verschleiß, Erschütterung und Geräusche trotz bis zu 80 kg schwerer Werkstücke verhindert. Auf einem Werkstückträger können unterschiedliche Produkte in verschiedenen Größen gleichzeitig transportiert werden.



DIE VORTEILE:

- Werkstückträger-Größe > 240 mm
- Gewicht bis 80 kg (pro Bandedement max. 240 kg)
- rasterfrei
- Geschwindigkeiten bis 30m/min.
- große Auswahl an Baugruppen (Dreheinheit, Zentriereinheiten...)
- geringer Verschleiß durch Rollenkassetten
- extrem leise
- Einsatz von Softmove



STEIN link: Intelligente Verkettung in der INTRALOGSTIK

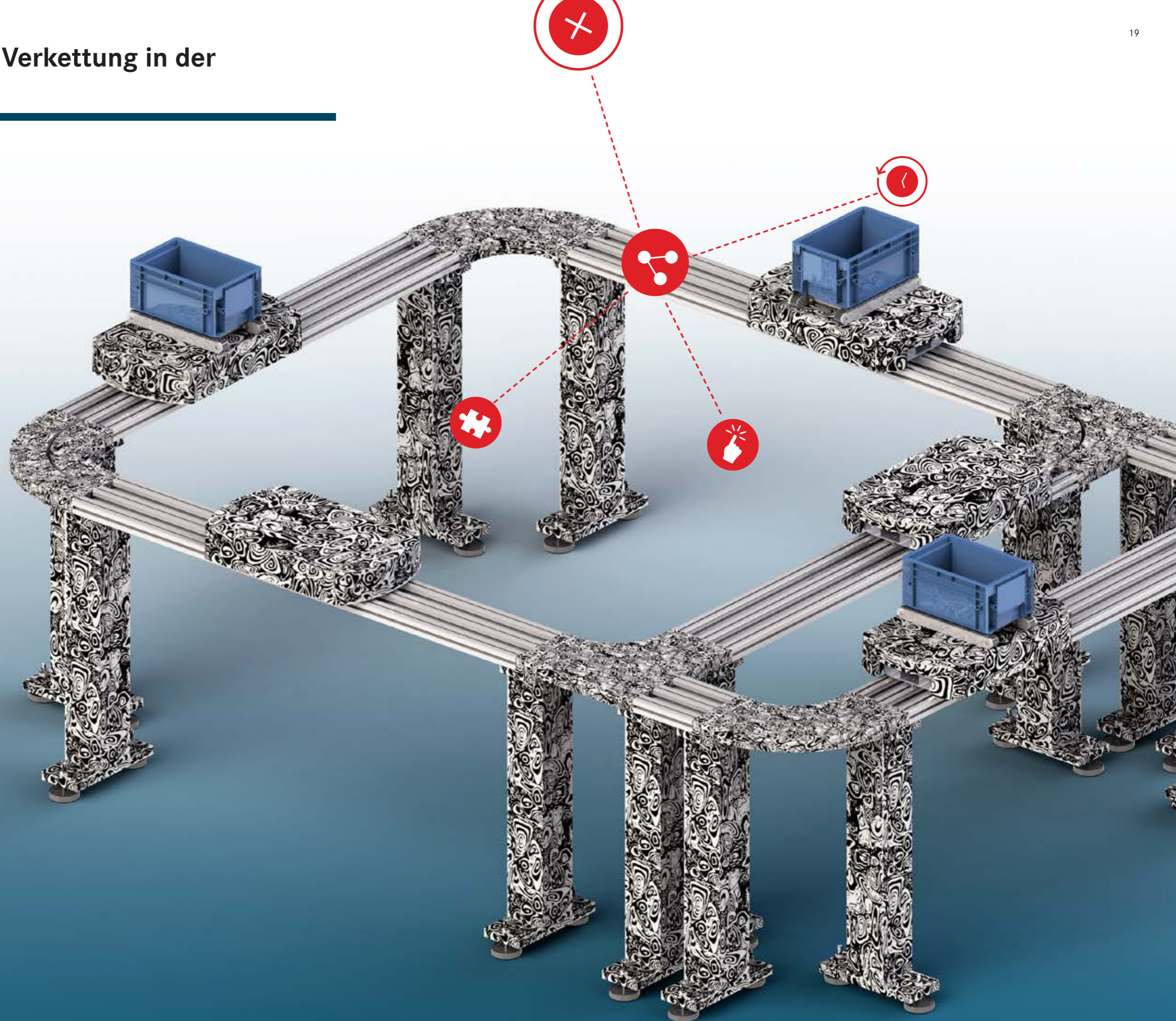
Das STEIN link verbindet Stationen jeglicher Art einfach und intelligent.

DIE INTELLIGENZ

Das STEIN link kann intelligent über die STEIN Steuerung CONTROL 5G und RFID Routen fahren. Hier können Transportgewichte bis zu 80 kg pro WT mit bis 50m/min. stoßfrei transportiert werden.

DAS INNOVATIVE ENERGIE KONZEPT

beruht auf eine einfach zu wechselnde Backpack Batterie. Diese kann von Hand oder vollautomatisiert gewechselt werden. Der Ladezustand wird überwacht und flexibel verwaltet. Das System kann von der Anbindung an eine Spritzgußmaschine oder in der Montageautomation bis hin zu Aufgaben in der Intralogistik eingesetzt werden.



+ FAKTS:

- Intralogistik Konzept
- Intelligente Shuttle-Lösung
- Einfache Bahn, Kurven und Weichen
- 80 kg Nutzlast pro WT - 50 m/min.
- Intelligente Abläufe über RFID und Logistiksteuerung STEIN C5G
- stoßfreier Transport
- Batteriemangement (manueller/ vollautomatischer Wechsel)
- Stromversorgung am Shuttle verfügbar

STEIN SOFTMOVE: START-STOP MIT GRÖSSTER VORSICHT

SAMTHANDSCHUHE FÜR DIE PRODUKTION

In der Produktion muss alles schnell gehen. Damit Werkstückträger trotz hoher Geschwindigkeiten und großer Stückzahlen nie hart aufeinander prallen, hat STEIN die SOFTMOVE-Technologie entwickelt. Sie ermöglicht den sanftesten Transport für empfindliche Produkte, mindert Verschleiß, Verschmutzung und Geräusche der Anlage und hilft so dabei, Zeit, Energie und damit Geld zu sparen.

All diese Vorteile sind in der Produktion viel wert und wir sind stolz darauf, sagen zu können, dass nur STEIN sie mit SOFTMOVE so erfolgreich kombiniert hat.

Mit SOFTMOVE hat STEIN neue Maßstäbe für den Umgang mit empfindlichen Werkstücken gesetzt – weit über den Schwarzwald hinaus.

GUT GERECHNET

Mit SOFTMOVE lässt sich, dank der automatischen Ein- und Abschaltung von Transportbändern je nach Bedarf, unnötiger Motorenlauf vermeiden – so kann der Energieverbrauch um bis zu 80 % gesenkt werden.

SO GEHT WERKSTÜCKTRANSPORT IM SCHONGANG

Die intelligente SOFTMOVE-Technologie ermöglicht die automatische Steuerung der Motoren (dazu müssen die Bänder mit EC-Motoren ausgestattet sein) basierend auf dem STEIN SOFTMOVE-Algorithmus.

DIE SOFTMOVE-FUNKTIONSWEISE

Da STEIN CONTROL die Positionen aller Werkstückträger exakt kennt, ist die Steuerung in der Lage, die Bandmotoren so zu steuern, dass es keine harten Kollisionen gibt und dass unnötiger Motorenlauf vermieden wird. Dazu wird vom intelligenten System vor dem Aufprall des Werkstückträgers auf eine Stopperklinke dessen Geschwindigkeit reduziert und er wird sanft gestoppt. Wenn das Band erkennt, dass kein weiterer Transportbedarf besteht, schaltet es automatisch ab. Dadurch ergeben sich ganz nebenbei Einsparpotentiale, z. B. im Energieverbrauch von bis zu 80 Prozent.

SAUBER UMGESETZT

SOFTMOVE verbessert die Arbeitsbedingungen in der Produktion und führt zu weniger Wartungsaufwand, da die Verschmutzung der Anlage wesentlich vermindert wird.

LANGFRISTIG GEDACHT

Auch die Instandhaltungskosten der Anlage werden durch die Verwendung von SOFTMOVE gesenkt. Vor allem aber wird deren Haltbarkeit insgesamt erhöht – was von besonderem langfristigen Wert ist.



SOFTMOVE.
TRANSPORT MARKE STEIN

SCHONEND TRANSPORTIEREN



VERSCHLEISS VERRINGERN



ENERGIE EINSPAREN

SANFTESTER TRANSPORT. MIT GRÖSSTER EFFIZIENZ.

DIE FÜNF STÄRKEN VON SOFTMOVE AUF EINEN BLICK

senkt den Energieverbrauch

▶ enorme langfristige Kostenersparnis

verhindert harten Zusammenprall der Werkstückträger

▶ schont ihr Produkt (höhere Effektivität, mehr Gutteile)

verringert Verschleiß

▶ höhere Anlagenhaltbarkeit, weniger Instandhaltungskosten, mehr Output, reinraumtauglich

mindert Verschmutzung

▶ bessere Arbeitsbedingungen, weniger Wartung

verringert Anlagengeräusch

▶ ruhigere Fertigung, geringerer Krankenstand, bessere Qualität an Handarbeitsplätzen

WAS KANN DIE SCHLANKE PRODUKTION?

Die als „STEIN LEAN“ bezeichnete Methode wird dort angewandt, wo Material vom Beginn eines Produktionsprozesses bis zum Ende möglichst in einem Fluss weiterbearbeitet werden soll. Zudem wird es dadurch möglich, im Falle von auftretenden Fehlern flexibel zu reagieren und den Produktionsprozess schnell zu unterbrechen, damit keine weiteren Schlechtheile hergestellt werden. Zu den weiteren Vorteilen der STEIN LEAN gehören unter anderem:

- keine Puffermengen
- kürzere Durchlaufzeit
- höhere Flexibilität, ständig mögliche Qualitätskontrolle
- mehr Flächenproduktivität
- weniger Verschwendung durch Materialtransporte

Wir sind stolz darauf, dass STEIN mit LEAN PRODUCTION nicht nur bereits Erfahrung gesammelt, sondern auch zu Erfolgen beigetragen hat: Bereits im Jahr 2009 gewann einer unserer Kunden in der Kategorie „Internationaler Mittelstand“ den Automotive LEAN PRODUCTION Award.

DIE RICHTIGEN MODULE

Natürlich lassen sich grundsätzlich alle Bestandteile des bewährten STEIN 300 in einer STEIN LEAN-Variante des Systems anwenden. Die gängigsten Komponenten, die den Grundbedürfnissen der STEIN LEAN entsprechen, sind jedoch die Folgenden:

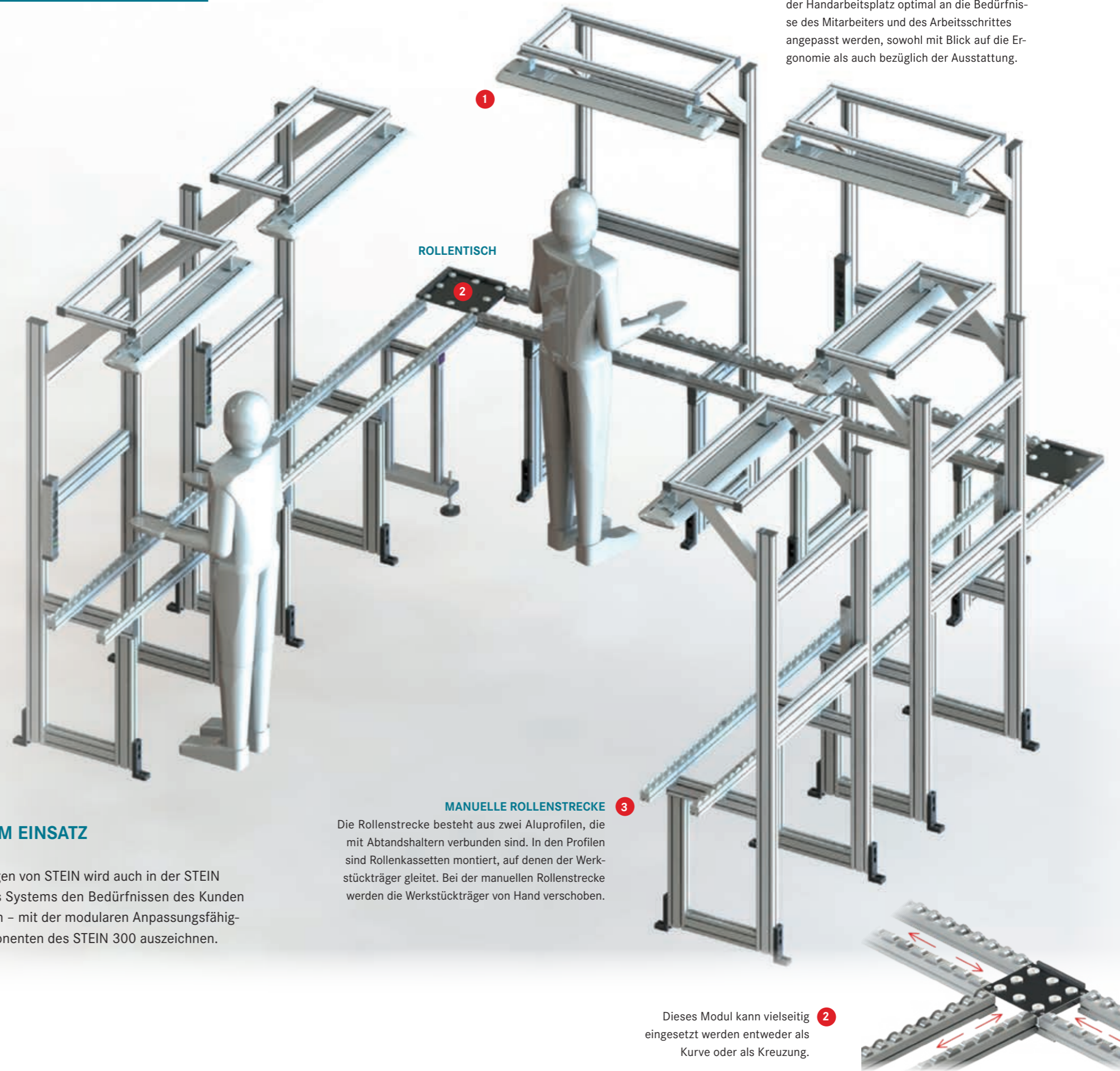
- manuelle Rollenstrecke oder angetriebenes Bandlement
- Handarbeitsplatz
- Rollentisch
- Zentriereinheit

Auch in nebenstehender Anlage sind diese Komponenten eingebaut.

Es stehen unterschiedliche Verkettungskonzepte zur Verfügung, so dass ausgehend von Ihrer Situation der ideale Prozess, mit maximaler wirtschaftlicher Effizienz umgesetzt werden kann.

STEIN LEAN IM EINSATZ

Wie bei allen Anlagen von STEIN wird auch in der STEIN LEAN-Variante des Systems den Bedürfnissen des Kunden Rechnung getragen – mit der modularen Anpassungsfähigkeit, die die Komponenten des STEIN 300 auszeichnen.



1 HANDARBEITSPLATZ

Als wichtige Komponente des Systems kann der Handarbeitsplatz optimal an die Bedürfnisse des Mitarbeiters und des Arbeitsschrittes angepasst werden, sowohl mit Blick auf die Ergonomie als auch bezüglich der Ausstattung.

ROLLENTISCH

3 MANUELLE ROLLENSTRECKE

Die Rollenstrecke besteht aus zwei Aluprofilen, die mit Abstandshaltern verbunden sind. In den Profilen sind Rollenkasernen montiert, auf denen der Werkstückträger gleitet. Bei der manuellen Rollenstrecke werden die Werkstückträger von Hand verschoben.

Dieses Modul kann vielseitig eingesetzt werden entweder als Kurve oder als Kreuzung.

DIE MENSCHEN HINTER DEN LÖSUNGEN

Bei STEIN wird einander nicht nur zugearbeitet – wir arbeiten miteinander. Das ist wichtig, weil in einem angenehmen Klima neue Ideen und Inspiration gut gedeihen und allen zugutekommen. Wir respektieren jeden Mitarbeiter und seine Arbeit und bringen dies durch den Umgang miteinander zum Ausdruck.

Entscheidend ist für uns ein Gedanke: Bei STEIN arbeitet man nicht für ein Unternehmen, sondern ist Teil dieses Unternehmens. Nur dann trägt der Einzelne in selbstständiger Arbeit, die wir fördern und schätzen, gerne zum großen Ganzen bei.

VIRTUOSE LÖSUNGEN

Auch alltägliches Arbeiten kann verbessert werden. Viele Ideen dazu kommen von unseren Mitarbeitern.

TEAMWORK

Das Miteinander ist bei STEIN nicht nur Methode, sondern Überzeugung.

DIREKTER KUNDENKONTAKT

Erfahrung und Service gehen bei uns Hand in Hand: 80 % unserer Mitarbeiter kommunizieren direkt mit den Kunden.

ARBEITEN HEISST LERNEN

STEIN bildet jedes Jahr im Unternehmen aus und investiert auch so in die Zukunft.



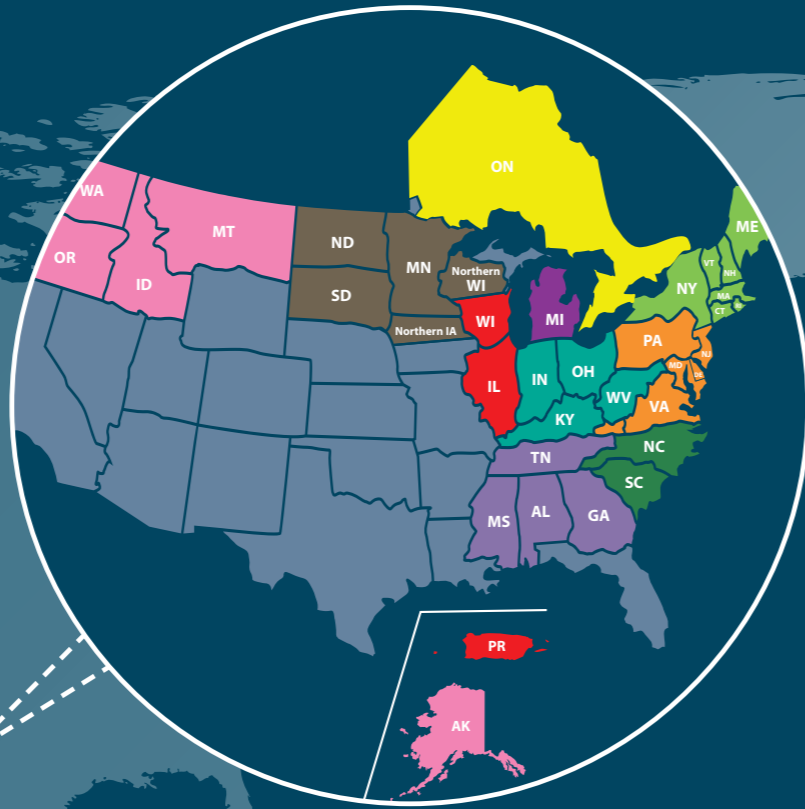
Ihre Mitarbeiter stehen bei uns im Mittelpunkt

Jedes Transfersystem wird vor Auslieferung **genau überprüft.**



Einfacher und schneller Wechsel der Baugruppen





STEIN IN ALLE WELT

Würden wir unseren Kunden lediglich Produkte verkaufen, wäre das ein Geschäft, aber keine Partnerschaft. Deswegen sind uns langfristige, ehrliche und konstruktive Beziehungen zu unseren Kunden sehr wichtig.

Kunden können und wollen jederzeit mit neuen Aufgabenstellungen und Fragen an uns herantreten. Nicht zuletzt ist das auch für uns eine wertvolle Möglichkeit, dazulernen und mit den Kunden gemeinsam neue Kompetenzen zu entwickeln.

Unsere Servicestrategie hilft uns bei der Gestaltung der Kundenbeziehungen: Die Produktion des Kunden hat absolute Priorität. Online-Diagnose und Fernwartung sind Instrumente, die es uns ermöglichen, auch weit entfernten Kunden jederzeit nah genug für eine schnelle Hilfe und Unterstützung zu sein.


Wir freuen uns über jeden Neukunden und sind zugleich stolz darauf, eine große Zahl an Stamm- und Bestandskunden zu haben, die unsere Systeme und die Zusammenarbeit mit STEIN schon seit vielen Jahren schätzen und erfolgreich einsetzen.


+ Uns ist es wichtig, dass Sie neben unseren hochwertigen Produkten den **bestmöglichen Support** bekommen. Mit dem **STEIN GLOBAL CONCEPT** haben wir unsere weltweite Präsenz erweitert.

WIR SIND STOLZ, DEN ERFOLG BEI DEN MARKTFÜHRERN MITGESTALTEN ZU DÜRFEN:

-  **AUTOMOTIVE**
- KIEKERT
- MAGNA MIRRORS
- CONTINENTAL
- SBS
- MAHLE

-  **HAUSHALTSTECHNIK**
- VORWERK
- IMPERIAL
- E.G.O.
- BKS
- EMSA

-  **SPIELWAREN, FREIZEIT**
- ATOMIC
- PLAYMOBIL
- EHEIM

-  **MEDIZIN**
- B | BRAUN
- CERAMTEC
- BAXTER

-  **ANTRIEBSTECHNIK**
- EBM-PAPST
- AMK
- SEW

-  **ELEKTROTECHNIK**
- FESTO
- HILTI
- WERMA
- ELSTER



WO QUALITÄT
ZU HAUSE IST

stein[®]
AUTOMATION

STEIN Automation GmbH & Co. KG
Carl-Haag-Straße 26
78054 VS-Schwenningen

Telefon +49 7720 8307-0
info@stein-automation.de
www.stein-automation.de